

Affaire: PLAN TYPE - Mobilier urbain

Plan n° 1301

Objet: **SOCLES POUR CHAISES ET BANC GAMME LEMAN - Pose**

Echelle(s):

Format: A3

Date du plan:
Janv 2022

Chef·fe de projet conception:
Visa:

Chef·fe de projet exécution: VS
Visa:

Technicien·ne / Dessinateur·trice: EM
Visa:

Dates d'adoption: Municipalité:

Mise à l'enquête:

Exécution:

Chaise 0.65m



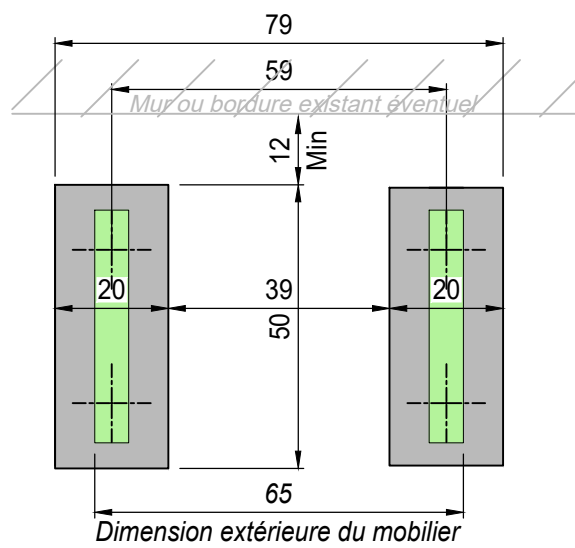
Bancs 1.50m / 1.80m



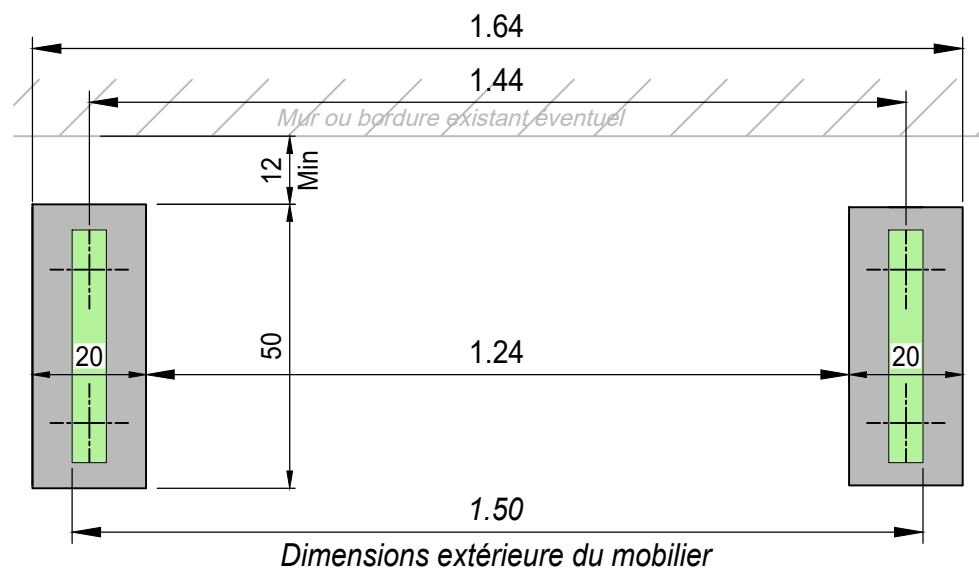
Banc 2.30m



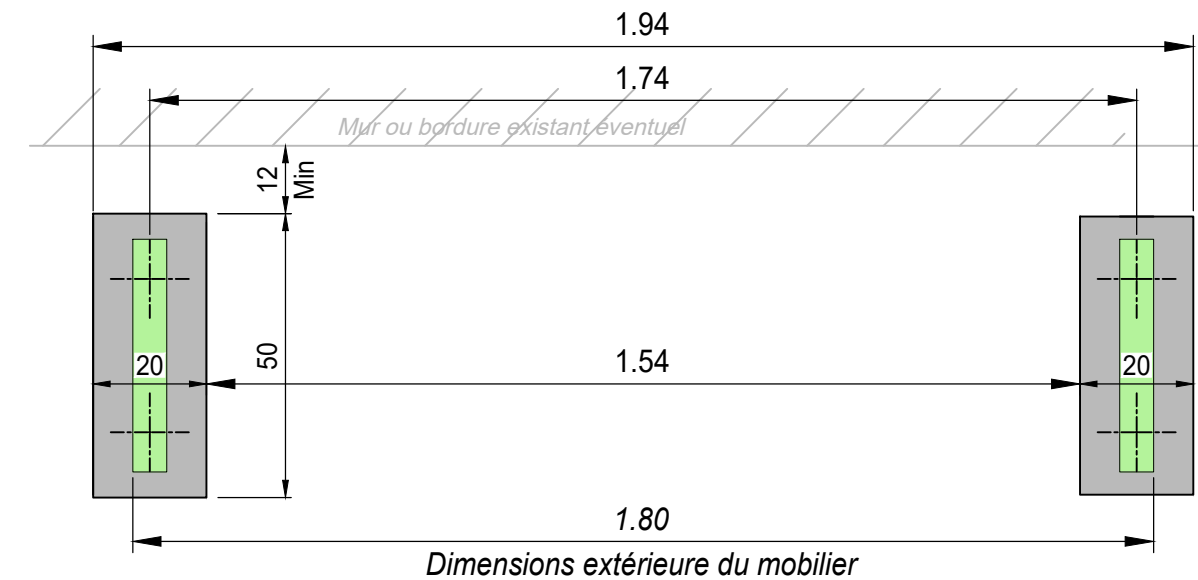
Vue en plan chaise L= 0.65m



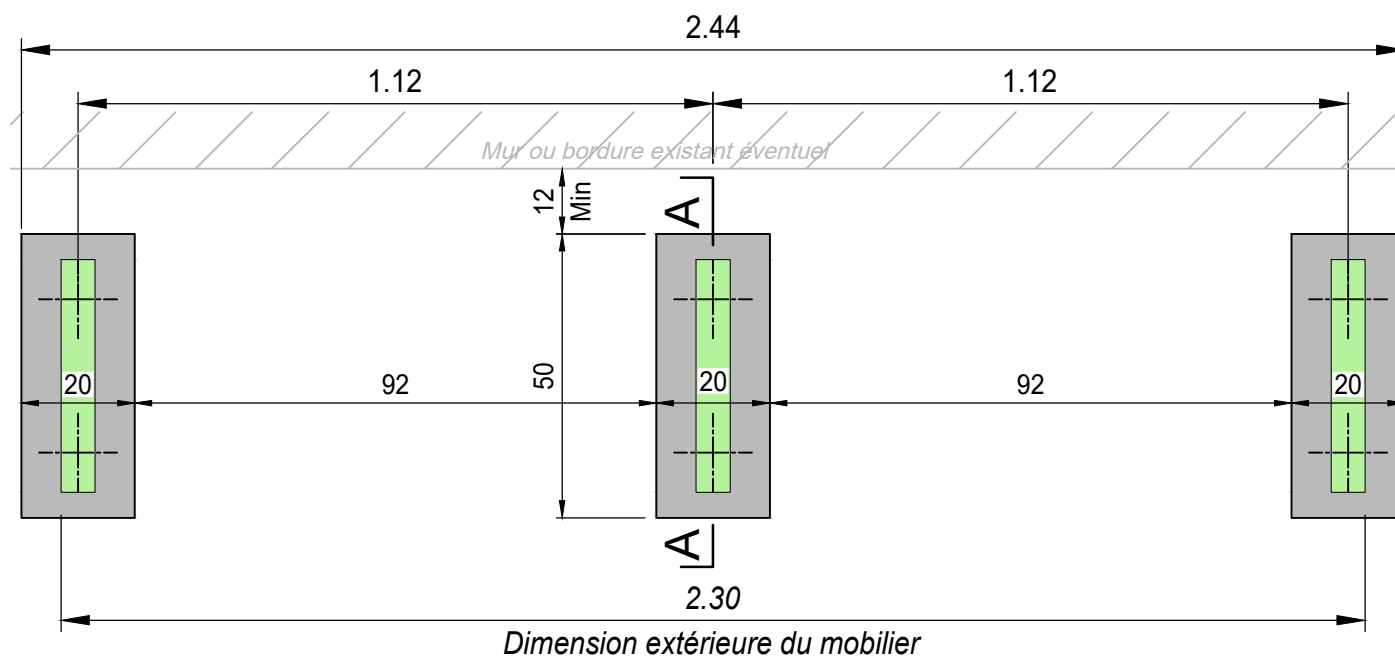
Vue en plan banc 1.50m



Vue en plan banc 1.80m



Vue en plan banc 2.30m



Coupe A - A

